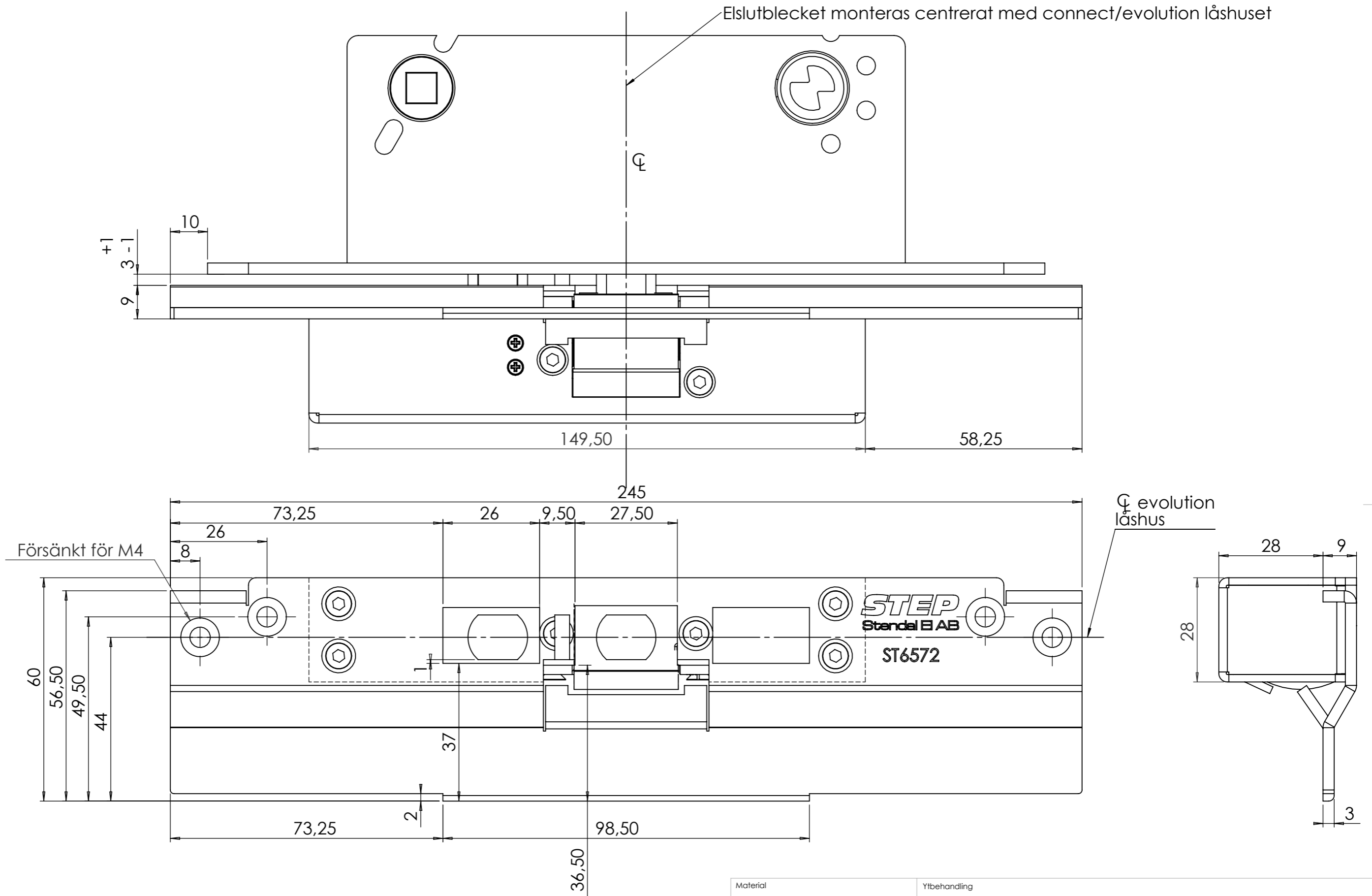


Denna handling får inte kopieras utan vårt skriftliga medgivande och dess innehåll får inte yppas för tredje man och inte heller användas för något obehörigt ändamål.



Material		Ytbehandling			
Konstruerad av Fredrik Stendal	Granskad av	Godkänd av - datum den 25 mars 2011 16:18:17	Generell tolerans SS-ISO 2768-1 m	Vyplacering	Skala 1:1
Ägare		Titel/Benämning STEP 60 stolpe ST6572 för Schuco ADS 75			
		Ritningsnummer ST6572	Utgåva	Blad	