

## IU 400

## Analysatorenhet för glaskrossdetektor GD 475



## Produktdetaljer:

Godkännanden	EN 50131-1 and EN 50131-2-7-2:2012+A1:2013, Grade 3, SBSC Larmklass 3, F&P, FG
Matningsspänning	10-30 VDC
Larmutgång	Relä, 23 ohm i serie, max 100mA
Kapsling	ABS Plast
Färg	Vit
Arbetstemperatur	-10°C till +55°C
Mått (L x B x H) mm	91 x 31 x 23
Normalt funktionsområde på slingan	2600ohm/ 3mA till 260 ohm/30mA
Felindikering vid låg spänning	Mindre än 7,5 V vid DAY, 5,5V vid NIGHT
Spänning på slingan i läge DAG	Typ. 8,0 VDC
Spänning på slingan i läge NATT	Typ. 6,0 VDC
Sabotageutgång	Relä, 23 ohm i serie, max 100mA
Felutgång	Relä, 23 ohm i serie, max 100mA

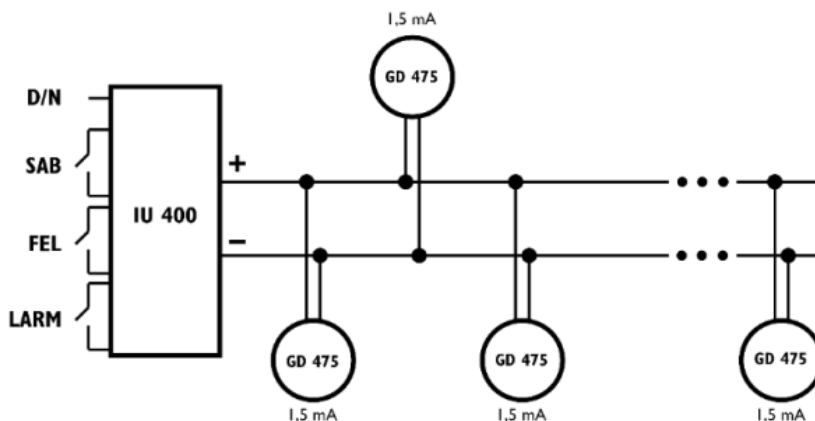


IU 400 är en analysator för glaskrossdetektor GD 475 och ansluts till inbrottslarmsanläggningar. Den har tre reläer, ett för larm, ett för fel och ett för öppning av locket eller bortbrytning av enheten. Max 15 st. GD 475 kan anslutas till en IU 400.

**IU 400 tillsammans med en eller flera GD 475 är testad och godkänd enligt SBSC larmklass 3 och EN 50131-2-7-2: 2013, Grad 3, Miljöklass II.**

IU 400 mäter strömmen i en balanserad slinga utan ändresistans vilket förenklar inkopplingen av detektorerna. Man behöver inte hålla reda på en slingas slut. Det är detektorerna tillsammans som utgör en balans under kontroll av IU 400:s processor. En ändresistans på 2,2kohm behövs bara om antalet detektorer är 3 eller färre. Vid en ändring av strömmen i slingan på +/- 0,8 mA under minst 200 ms. öppnar larmreläet i IU 400 under 2-3 sek i (AUT mode) alternativt förblir öppet (Latch mode) tills det återställs, beroende på hur den har programmerats.

Slingan i IU 400 arbetar i strömmområdet 3 mA till 30 mA motsvarande ca 260 ohm till ca 2600 ohm. Utanför detta område blinker LED och larmreläet och felreläet är öppet och enheten går inte att återställa eller programmeras.


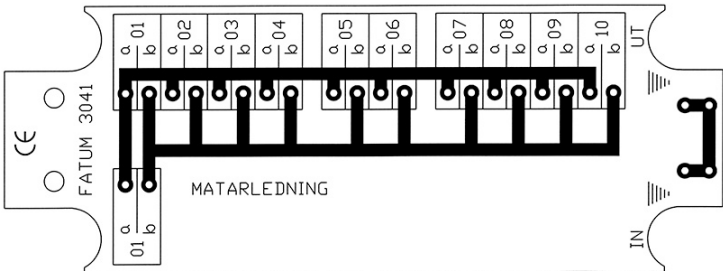



## BESTÄLLINGSINFORMATION

Typ	E-nr	Beskrivning
IU 400	6309779	Analysatorenhet för glaskrossdetektor GD 475



## Relaterade produkter och tillbehör:

	<p><b>3041</b> BYGLINGSPLINT 1 &gt; 10 PAR</p>	
	<p><b>28041</b> BYGLINGSBOX MINI 1 &gt; 8 par</p>	